



# **ВАФЕЛЬНИЦА**

МОДЕЛЬ: HES-30

# **ПАСПОРТ**

***РУКОВОДСТВО ПО ЭКСПЛУАТАЦИИ И ТЕХНИЧЕСКОМУ  
ОБСЛУЖИВАНИЮ***



## ***Поздравляем Вас с покупкой и благодарим за то, что вы выбрали VALEX***

Вафельница является технологическим оборудованием и предназначена для постоянной работы на предприятиях общественного питания.

**!!! Предупреждение** Эксплуатируйте аппарат в строгом соответствии, с указанными ниже инструкциями. Пользователю необходимо полностью уяснить все их детали. Перед началом работы с аппаратом следует внимательно прочитать данное Руководство. При вмешательстве в работу аппарата возможны сбои в его работе и даже риск нанесения травмы оператору. В этом случае компания-производитель не несет никакой ответственности за неизбежные последствия.

## **ТЕХНИЧЕСКИЕ ХАРАКТЕРИСТИКИ**

Модель	VALEX
Описание/тип	Настольная / электрическая
Габаритные размеры, мм	440мм*265мм*270мм
Установочная электрическая мощность, кВт	1.4
Вес, кг	5.5
Управление	Электронное
Напряжение, В	220В

## **Инструкция по эксплуатации**

1. Установите требуемую температуру.
2. Включите переключатель питания, вращением ручки термостата отрегулируйте температуру. При достижении заданной температуры индикатор будет светиться оранжевым цветом, и термостат автоматически отключит электропитание. После незначительного снижения температуры, электропитание будет автоматически возобновлено для поддержания установленной температуры рабочих поверхностей.  
При необходимости, отрегулируйте температуру для достижения оптимального результата.

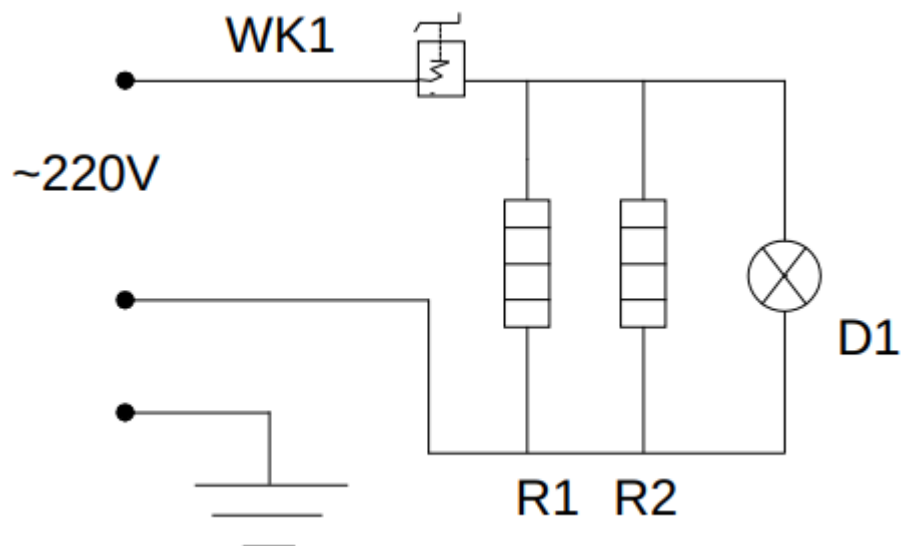
## **Меры предосторожности**

1. При транспортировке оборудования следует избегать сильной вибрации и длительного хранения на открытом воздухе; оборудование следует хранить в хорошо проветриваемом помещении.
2. Данное оборудование следует размещать на устойчивой, негорючей поверхности. Минимально допустимое расстояние до стены – 20 см.
3. Перед началом эксплуатации оборудование необходимо заземлить.

## **Очистка и обслуживание**

1. Отключить аппарат от электросети.
2. Необходимо очищать аппарат после каждого применения.
3. Для очистки используйте только неабразивные средства для нержавеющей стали или мыльную воду с мягкой губкой.

## Электрическая схема



**R1, R2 – нагревательные элементы**

**WK1 – регулятор температуры**

**D1 – лампа**

Модель \_\_\_\_\_ зав.№ \_\_\_\_\_

Дата продажи \_\_\_\_\_ Фирма - продавец \_\_\_\_\_

Гарантия 6 мес. Не подлежат гарантийному ремонту/замене лампы.

Гарантия теряется при наличии механических повреждений на корпусе.

Подпись покупателя \_\_\_\_\_

*Производитель оставляет за собой право вносить изменения в конструкцию, технические характеристики и комплектацию изделий без предварительного уведомления.*