



Тестораскаточная машина

APD-30, APD-40,

ПАСПОРТ

РУКОВОДСТВО ПО ЭКСПЛУАТАЦИИ И ТЕХНИЧЕСКОМУ

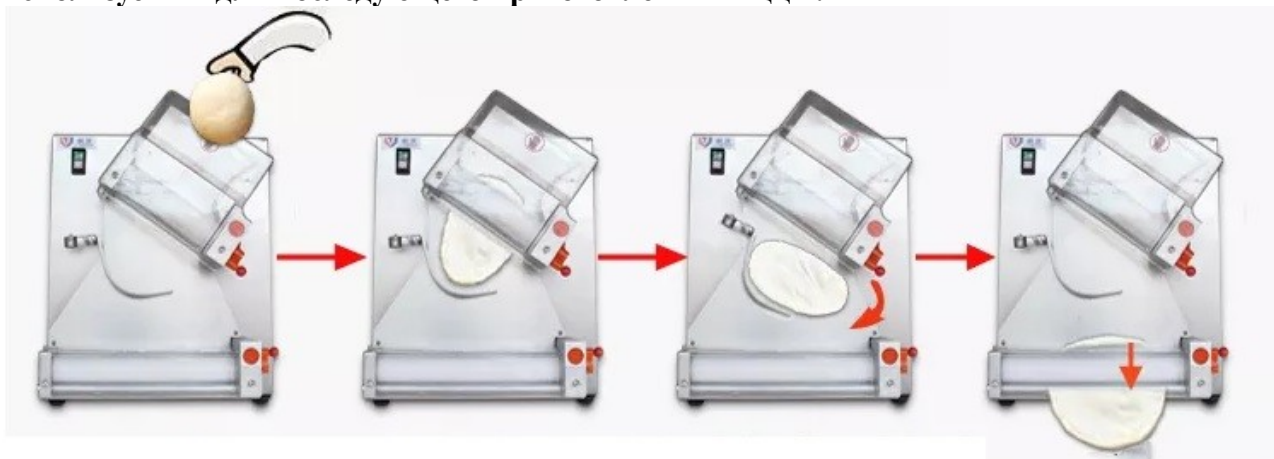
ОБСЛУЖИВАНИЮ



**Поздравляем Вас с покупкой и благодарим за то, что вы выбрали VALEX
ПОЗДРАВЛЯЕМ! Вы приобрели профессиональное оборудование. Прежде чем
Вы приступите к работе с ним, обязательно ознакомьтесь с настоящим
паспортом и сохраняйте его в течение всего срока эксплуатации.**

НАЗНАЧЕНИЕ

Машина тестораскаточная для пиццы APD-30, APD-40 используется на предприятиях общественного питания, в кондитерских, пекарнях, супер- и гипермаркетах с собственной кухней для раскатки теста и формирования тестовых заготовок, используемых для последующего приготовления пиццы.



1. Технические характеристики

Модель	Valex APD-30	Valex APD-40
Напряжение	220 Вт	220 Вт
Потребляемая мощность	0,37 кВт	0,37 кВт
Вес	37 кг	39 кг
Скорость вращения	145 об/мин	145 об/мин
Габаритные размеры	530*480*560	530*530*810
Диаметр пиццы	10-30 см	10-40 см

2. Рекомендации для пользователя

Помещение, в котором устанавливается прибор, должны соответствовать следующим характеристикам:

-Помещение должно быть сухим.

-Вода и нагревательные приборы должны находиться на безопасном расстоянии.

-Помещение должно быть хорошо проветриваемым и освещенным.

Поверхность, на которую устанавливается прибор, должна быть горизонтальной. Прибор запрещается устанавливать вплотную к другим приборам или стене.

Внимание: Электрическая сеть, к которой подключается прибор, должна иметь предохранительный автомат. После установки прибора необходимо произвести его заземление.

3. Этапы установки

1) После доставки прибора, снимите с него защитную упаковку и установите на горизонтальную поверхность.

2) Подключение к электрической сети производится с помощью кабеля, идущего в комплекте с прибором. Подключая прибор, проконтролируйте, чтобы кабель не был сильно натянут.

4. Регулировка толщины теста

Внимание: Все настройки производятся после выключения прибора.

Регулировка толщины теста производится с помощью рычага на боковой части желоба. При повороте рычага по часовой стрелке, толщина теста уменьшается. При повороте рычага против часовой стрелки, толщина теста увеличивается. Для достижения наилучшего результата используйте разную регулировку верхних и нижних волов. Например, установите толщину теста для верхних волов 3,5 мм, а для нижних – 2 мм.

Внимание: чтобы избежать разрывов теста, пропускайте его через волки только один раз.

5. Регулировка формы теста

Чтобы получить лепешку правильной округлой формы, необходимо отрегулировать балансировочное устройство в зависимости от веса теста. Балансировочное устройство состоит из регулирующей ручки противовеса. Противовес, имея 3 отверстия для крепления, может устанавливаться в 3 позиции. Для маленьких порций теста: Противовес крепится за третье отверстие с помощью регулирующей ручки. Для средних порций теста: Противовес крепится за среднее отверстие с помощью регулирующей ручки. Для больших порций теста: Противовес крепится за крайнее отверстие с помощью регулирующей ручки.

6. Очистка и ремонт прибора

Внимание: перед проведением очистки и ремонтом прибора, отключите прибор от сети электропитания, выдернув вилку из розетки.

Ремонт прибора должен производить только квалифицированный специалист.

1. Очистка

Производите очистку прибора каждый раз после использования.

Используя специальную щетку, очистите прибор от остатков теста и муки.

Отрегулируйте волки в положения максимальной толщины теста и протрите их с помощью тряпки и моющего средства. Тщательно протрите оставшиеся детали прибора.

Затем вытрите прибор насухо, используя мягкую ткань.

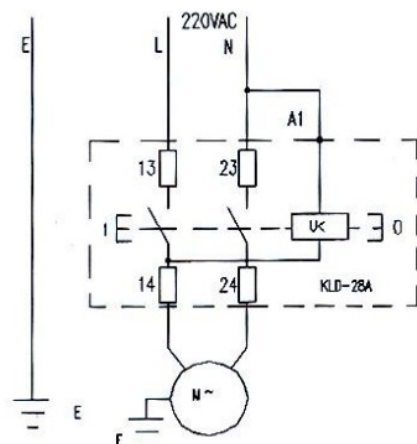
Внимание: не используйте для очистки прибора абразивные вещества и металлические губки, которые могут повредить поверхность прибора.

После очистки приведите волки в нужное положение и проверьте, все ли детали хорошо зафиксированы.

2. Смазка деталей прибора

Вращающиеся детали волов необходимо очищать и смазывать один раз в полгода.

Электрическая схема



KLD: Выключатель

M: Двигатель

FA: Термозащита двигателя

Гарантийный талон

Модель _____ зав.№ _____

Дата продажи _____ Фирма - продавец _____

Гарантия 6 мес. Не подлежат гарантийному ремонту/замене лампы.

Гарантия теряется при наличии механических повреждений на корпусе.

Подпись покупателя _____

*Производитель оставляет за собой право вносить изменения в конструкцию, технические характеристики и комплектацию изделий
без предварительного уведомления.*