



ПИЛА ДЛЯ РЕЗКИ МЯСА

Модель: J210

ПАСПОРТ

РУКОВОДСТВО ПО ЭКСПЛУАТАЦИИ И ТЕХНИЧЕСКОМУ

ОБСЛУЖИВАНИЮ



Поздравляем Вас с покупкой и благодарим за то, что вы выбрали VALEX

!Предупреждение Эксплуатируйте аппарат в строгом соответствии с указанными здесь инструкциями. Пользователю необходимо полностью уяснить все их детали. Перед началом работы с аппаратом следует внимательно прочитать данное Руководство. При вмешательстве в работу аппарата возможны сбои в его работе и даже риск нанесения травмы оператору. В этом случае компания-производитель не несёт никакой ответственности за неизбежные последствия.

ВАЖНО 1. При установке особое внимание уделите направлению расположения пилы; её зубья должны быть опущены вниз.

2. Полотно пилы должна прикрывать крышка, она не должна касаться зубьев пилы. В противном случае работа аппарата станет более шумной, а срок службы пилы снизится.

3. При простое следует периодически включать аппарат так, чтобы верхний шкив совершил не менее двух оборотов: это поможет продлить срок службы полотна пилы.

4. Откройте дверцу аппарата – он сразу же остановится, однако полотно пилы будет продолжать вращаться. Будьте осторожны, не касайтесь пилы: это очень опасно!!

5. Перед работой с аппаратом не забывайте надевать защитные рукавицы.

6. Не удаляйте продукт из аппарата, не приняв элементарных мер предосторожности!

7. В любом случае надевайте защитные рукавицы.

Очистка

Пожалуйста, отключите пилу от питания прежде чем начать очистку. Откройте дверь машины, и ослабьте регулятор, снимите полотно пилы. Освободите кнопку защиты скребка, просто чтобы снять скребок. Лучше мыть с горячей водой и жесткой щеткой.



Также вы можете использовать влажную тряпку и горячую воду, чтобы вымыть главные запасные части, пояс и защитное устройство. В завершении вытрите всю воду от машины сухой тканью.

Хорошенько протрите в углах корпуса.



Чтобы вынуть болт от колеса, вы должны ослабить его по часовой стрелке. Затем можно снять эти запасные части, защищающие от попадания брызг на электрическую часть.

Обслуживание

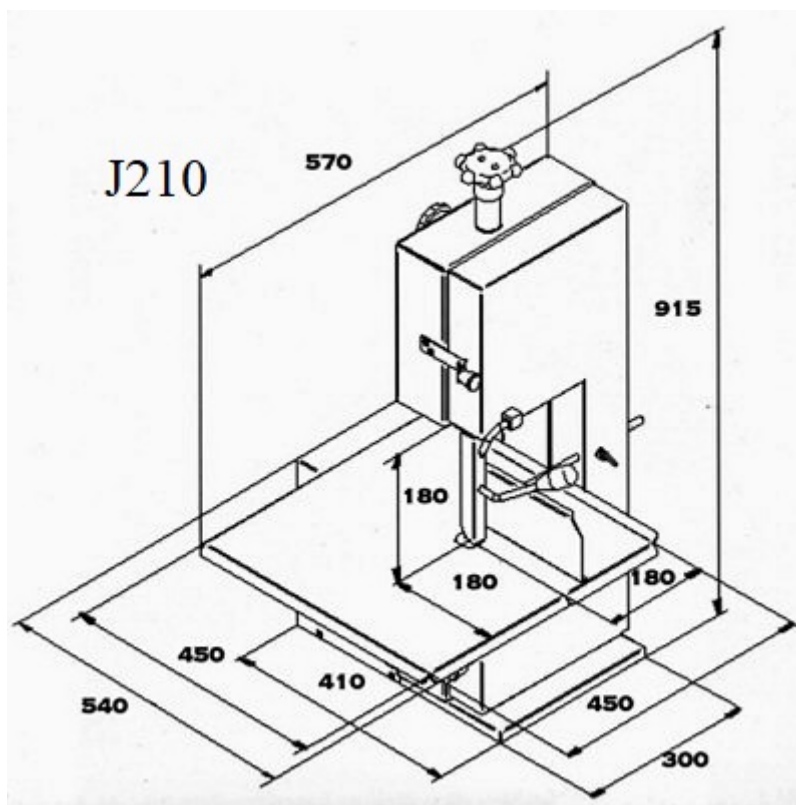
После работы в течение 200 часов в пиле необходимо проверить количество масла, добавить его по необходимости!

Рекомендуется заменить колесо, имеющее срок работы свыше 5000 часов.



Технические характеристики

Модель: VALEX 210	Габариты: 525*470*850 мм
Мощность: 750 В	Длина полотна: 1650мм
Параметр сети: 230V/50HZ,110/60HZ	Размер рабочего стола: 437x465 мм



Электрическая схема

Ps: 1. Стандарт напряжения Евро:220-240V,50HZ

2. Американское стандартное напряжение:110-120V,60HZ

M: Мотор

FR: защита от перегрузки

C1: направляющий конденсатор

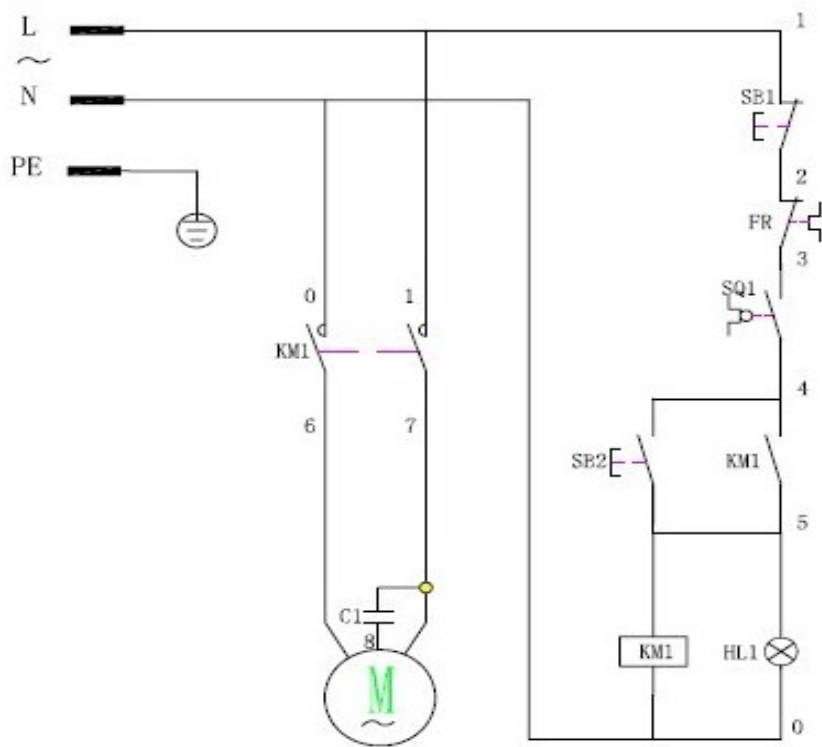
SQ1: Кнопка

SB1: кнопка «стоп»

SB2: кнопка «старт»

KM1: контакт

HL1: индикатор света



Комплектация:

1. Пила
2. Полотно
3. Набор ключей (опционально)
4. Паспорт

Гарантийный талон

Модель _____ зав.№ _____

Дата продажи _____ Фирма - продавец _____

Гарантия 6 мес. Гарантия не распространяется на лампы, стекла, полотна, датчики, уплотнительные резинки и составляющие из пластмассы.

Гарантия теряется при наличии механических повреждений на корпусе.

Подпись покупателя _____

Производитель оставляет за собой право вносить изменения в конструкцию, технические характеристики и комплектацию изделий без предварительного уведомления.

Взрыв-схема

