



# **Конвекционная печь**

МОДЕЛИ: НЕО-07

НЕО-08

# **ПАСПОРТ**

**РУКОВОДСТВО ПО ЭКСПЛУАТАЦИИ И ТЕХНИЧЕСКОМУ**

**ОБСЛУЖИВАНИЮ**



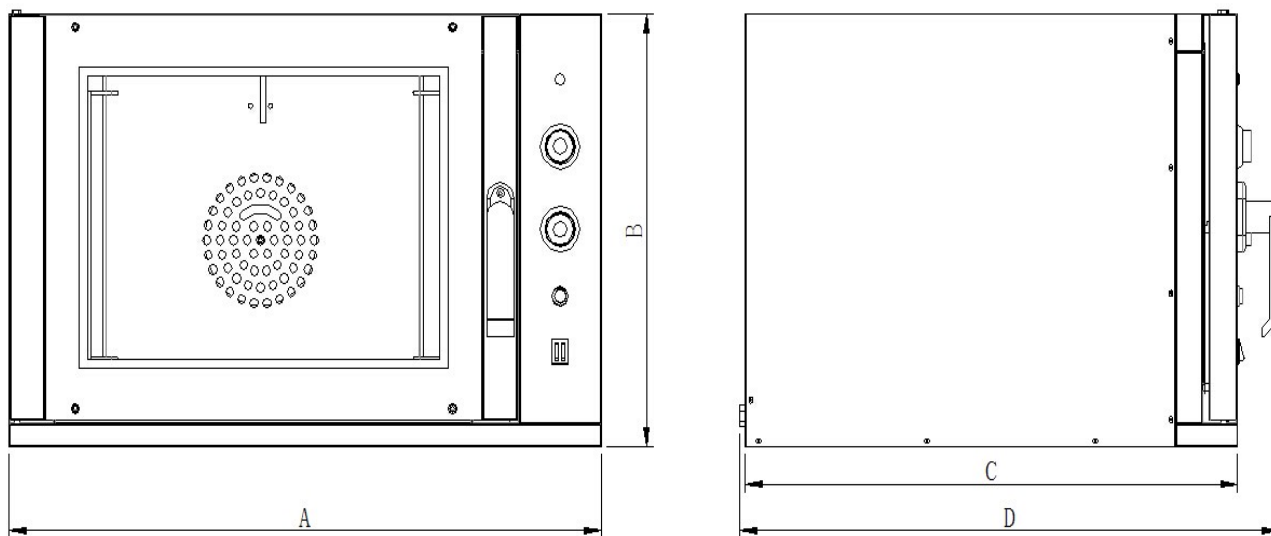
*Поздравляем Вас с покупкой и благодарим за то, что вы выбрали VALEX*

## **Предназначение и особенности конструкции.**

Печь конвекционная VALEX предназначена для изготовления любых видов хлебобулочных и кондитерских изделий на предприятиях общественного питания. Духовой шкаф с опцией равномерного распределения воздуха, нагретый ТЭНами, обеспечивает качественное приготовление хлебобулочных изделий.

## **Принцип работы**

Принцип работы аэрогриля строится на эффекте конвекции: это процесс теплообмена между направленными потоками газа (в данной случае воздуха). Он достигается за счет мощного вентилятора на задней стенке нагревательной камеры и ТЭНов. Большинство таких устройств имеют функцию регулировки влажности, что помогает готовить блюда на пару, имитируя процесс тушения, варки, водяной бани. Если соответствующий переключатель выставить на «ноль», включится стандартный режим гриля, и в духовке останется очень сухой горячий воздух, отлично подходящий для запекания.



## **Спецификация.**

Модель	Температурный режим	Габариты, мм.	Кол-во уровней	Размер противней, мм.	Сеть, В	Мощность, кВт	Вес, кг
HEO-07	0~350 °C	680X650X620	4	530x325	220	3,15	45
HEO-08	0~350 °C	880X800X600	4	600x400	220	6,8	65

### **ВНИМАНИЕ!**

Если вы хотите переместить или разобрать оборудование, отключите его от питания. Не прикасайтесь к проводам питания мокрыми руками.

Во избежание получения травм, не прикасайтесь к нагревательным элементам голыми руками. Загрузку и выгрузку камеры производите в спец одежде (прихватки, перчатки и т. д.) Не добавлять пароувлажнения в камере, путем прямого добавления воды на нагревательные элементы или стенки камеры!

**Всё оборудование необходимо установить согласно стандартам безопасности квалифицированным электротехническим персоналом.**

1. Проверки места установки. Проверьте электрические соединения. Если необходимо, Установите пакетный выключатель.
2. Устанавливаете продукт только на резиновые ножки.
3. Требования к расположению установки. Печь необходимо поместить в соответствии с инструкциями на ровной твердой поверхности. Поставить оборудование вместе, где легко подключить провода и выполнять техническое обслуживание оборудования. Оборудование должно располагаться от стены на расстоянии более 10 см. Установите оборудование в хорошо проветриваемом, оборудованном системой пожаротушения помещением.
4. Снимите пленку на поверхности изделия перед использованием.
5. Электрическое соединение. Подключение Шнура питания должно соответствовать электробезопасности. Проверьте напряжение. Напряжение не должно отличаться от нормы более чем на 10%.
6. Подсоединение водовода. Используйте фильтр воды для уменьшения жесткости воды.
7. Не открывайте корпус изделия во время работы. Внутри печи находится Высокое напряжение. Разборка корпуса может привести к поражению электрическим током.
8. Перед обслуживанием печи необходимо вынуть вилку из розетки. Не используйте струю воды для того чтобы очистить машину. Вода проводит ток и может вызвать поражение электрическим током вследствие утечки.

**Шкафы пекарские электрические не предназначены для использования в жилых помещениях.**

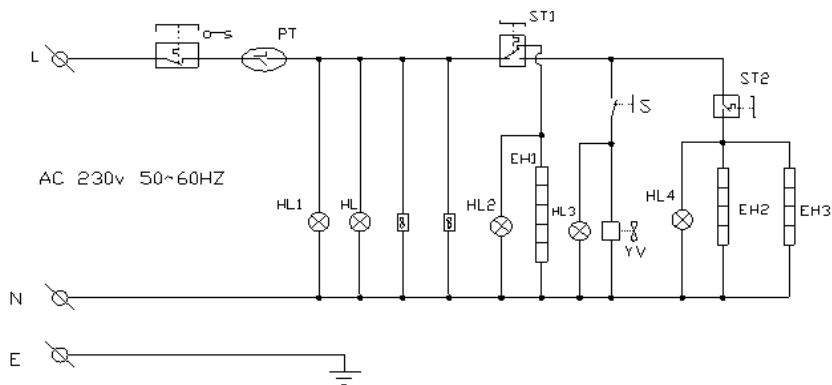
### Панель управления:



## ВНИМАНИЕ!

Не зажимайте кнопку «Пароувлажнение» более чем на 2 сек. Делайте перерыв между нажатием на эту кнопку. Если держать кнопку «Пароувлажнение» нажатой более длительное время, то вода остудит нагревательный элемент и перестанет испаряться, будет стекать вниз корпуса, что вызовет коррозию корпуса и приведет к неисправности оборудования.

### Электрическая схема



#### Комплектация:

1. Шланг подключения к водопроводу
2. Противени 4 шт
3. Паспорт оборудования

#### Гарантийный талон:

Модель \_\_\_\_\_ зав.№ \_\_\_\_\_

Дата продажи \_\_\_\_\_ Фирма - продавец \_\_\_\_\_

Гарантия 6 мес.

Гарантия не распространяется на: подовые камни, чугунные комплектующие, горелки газовые, на мотор-редуктор, на петли, блоки шарниров, лампы, стекла, полотна, датчики, уплотнительные резинки и составляющие из пластмассы, плавкие вставки, шампурсы, противни, гасроёмкости, а так же на сварочные узлы (сварку).

Гарантия не охватывает стоимости работ и запасных частей в следующих случаях:

- не предусмотренного настоящим руководством применения;
- выхода из строя частей, подверженных нормальному износу;
- механического повреждения изделия
- подключения в электросеть с параметрами, не соответствующими указанными в паспорте, а также отсутствия заземления изделия;
- повреждения изделия пожаром, наводнением или другим стихийным бедствием;
- транспортировки изделия в неправильном положении с нарушением правил перевозки.

тел. Сервисного центра 8 989 636-87-03

Подпись покупателя \_\_\_\_\_

Производитель оставляет за собой право вносить изменения в конструкцию, технические характеристики и комплектацию изделий без предварительного уведомления.