



Роликовый гриль

МОДЕЛИ: ННД-05, ННД-07

ПАСПОРТ

РУКОВОДСТВО ПО ЭКСПЛУАТАЦИИ И ТЕХНИЧЕСКОМУ
ОБСЛУЖИВАНИЮ



Поздравляем Вас с покупкой и благодарим за то, что вы выбрали VALEX

НАЗНАЧЕНИЕ О ОБЩЕЕ ПОЛОЖЕНИЕ

Данное оборудование предназначено для использования на предприятиях общественного питания для приготовления сосисок для хот-догов, колбасок. Грили электрические, роликовые, настольные имеют 5,7,9 или 12

роликов из нержавеющей стали для поджаривания сосисек, выдвижной жиросборник, электромеханическое управление. Предназначены для обжаривания до румяной корочки сосисок для хот-догов, колбасок, различных цилиндрических (не менее 18 мм) полуфабрикатов на предприятиях общественного питания. Два независимых термостата регулируют нагрев задней и передней групп роликов. Ролики вращаются вокруг своей оси. Корпус гриля полностью изготовлен из нержавеющей стали. Гриль предназначен для эксплуатации на предприятиях общепита. Допускается к работе обученный персонал. Инструктаж по технике безопасности и пожарной безопасности проводят специалисты, имеющие право выполнения инструктажа.

Установка.

1. Аппарат должен быть установлен в сухом, чистом, проветриваемом месте; оборудование должно быть установлено в горизонтальном положении. Относительная влажность воздуха в крытом помещении не должна быть слишком высокой, иначе это приведёт к снижению изоляционных свойств; при необходимости, установите вентиляционное оборудование.
2. Для обеспечения безопасности использования гриль подключается через общее УЗО в распределительном щитке и автоматические выключатели на 10А. Оборудование должно быть заземлено.

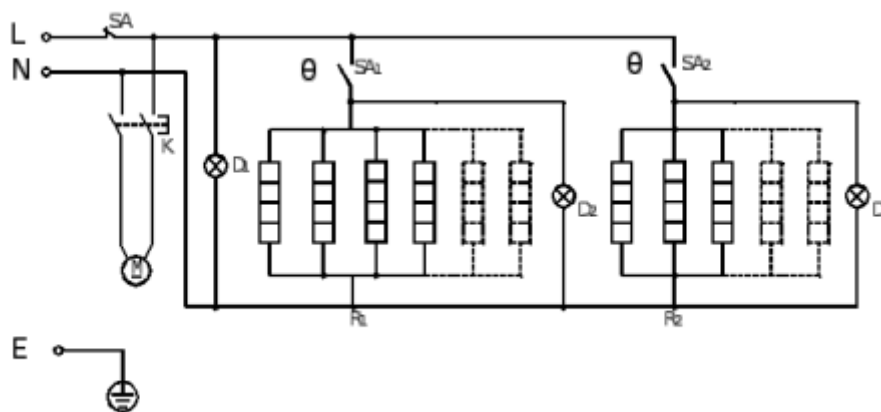
Настройка и функции.

1. Включите выключатель электропитания, загорится индикатор питания. Ролики начнут вращаться. Температура устанавливается терморегуляторами. В ННД-5 один терморегулятор, в ННД-7 два терморегулятора, один включает ближние 3 ролика на нагрев, второй включает задние 4 ролика. Температура не может превышать 220 градусов. Основная температура 190 градусов, жарка длится 3 минуты. Если продукт приклеивается к ёмкости, то смазать ролики маслом.
2. После дня работы, очистите поверхность роликов. Не используйте для мытья воду, а протрите сухой тканью или лопаткой; очистку производить при полном отключении электропитания от машины.
3. При выходе машины из строя ремонт должен быть выполнен мастером, имеющим разрешение на выполнение данного вида работ.

Основные параметры

Модель	Число роликов	Размеры. мм.	Напряжение (В)	Мощность (кВт)
ННД-05	5	580×250×215	220-240	1
ННД-07	7	580×330×215	220-240	1,4

Электрическая схема



Heating element – нагревательный элемент

Power light – индикатор питания

Heating light – индикатор нагрева

Rotating switch – поворотный переключатель

Proportion control temperature switch – пропорциональный датчик контроля температуры

Motor – двигатель

Гарантийный талон

Модель _____ зав.№ _____

Дата продажи _____ Фирма - продавец _____

Гарантия 6 мес. Не подлежат гарантийному ремонту/замене лампы.

Гарантия теряется при наличии механических повреждений на корпусе.

Подпись покупателя _____

Производитель оставляет за собой право вносить изменения в конструкцию, технические характеристики и комплектацию изделий без предварительного уведомления.