



Аппарат «Поп-Корн»

Модель: НР-6В

ПАСПОРТ

**РУКОВОДСТВО ПО ЭКСПЛУАТАЦИИ И ТЕХНИЧЕСКОМУ
ОБСЛУЖИВАНИЮ**



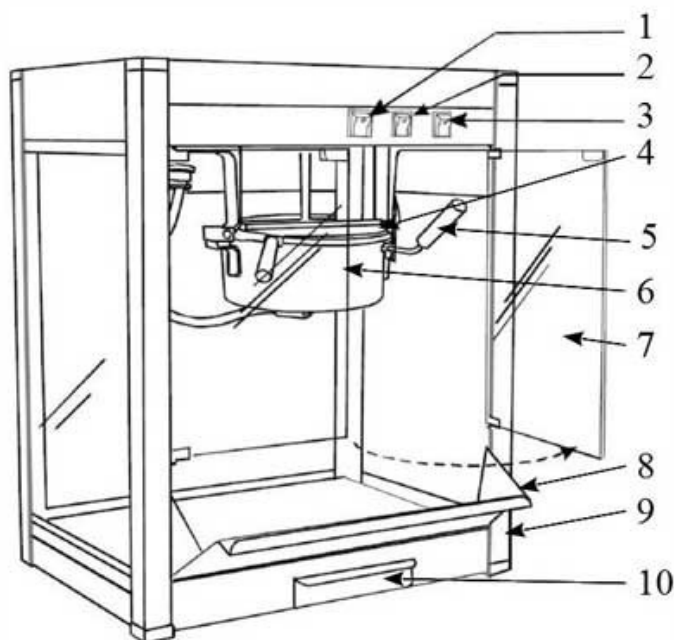
Поздравляем Вас с покупкой и благодарим за то, что вы выбрали VALEX

!Предупреждение Эксплуатируйте аппарат в строгом соответствии с указанными здесь инструкциями. Пользователю необходимо полностью уяснить все их детали. Перед началом работы с аппаратом следует внимательно прочитать данное Руководство. При вмешательстве в работу аппарата возможны сбои в его работе и даже риск нанесения травмы оператору. В этом случае компания-производитель не несёт никакой ответственности за неизбежные последствия.

ТЕХНИЧЕСКИЕ ХАРАКТЕРИСТИКИ

Модель	VALEX HP-6B
Описание	Настольная
Габаритные размеры, мм	560x420x760
Установочная мощность, кВт	1,44
Вес, кг	19
Параметры электросети	220В/ 50Гц

Материал корпуса: алюминий



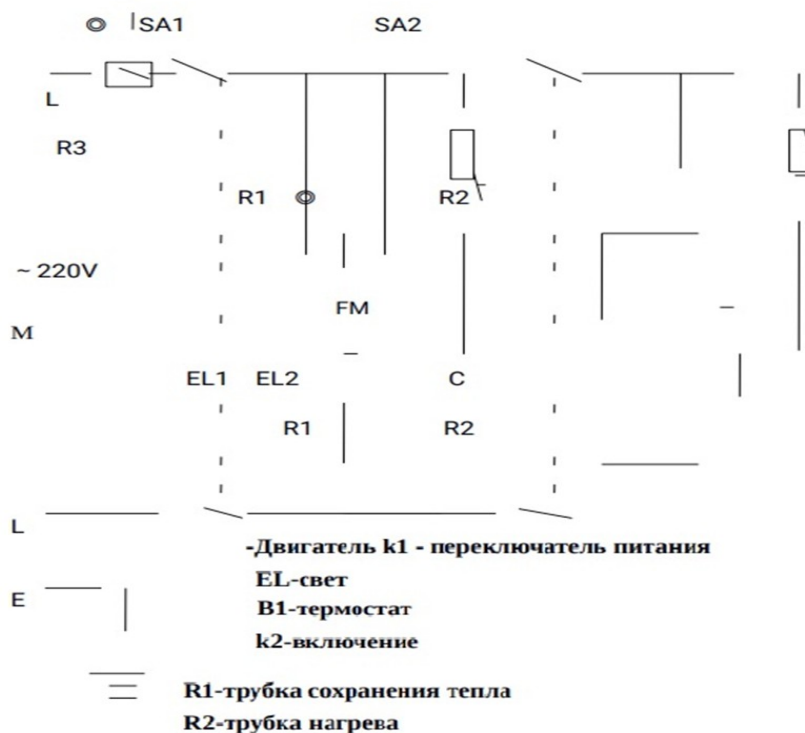
- 1, 2, 3 — Подсветка, нагрев, перемешивание
- 4. - Крышка емкости
- 5. - Ручка емкости
- 6. - Емкость с антипригарным покрытием
- 7. - Пластиковые дверцы
- 8. - Защитный кожух
- 9. - Алюминиевые уголки корпуса
- 10. - Ящик

- Материал стенок: упрочненное стекло
- Материал задней стенки: оргстекло
- Подсветка готового продукта
- Съёмная чаша с антипригарным тефлоновым покрытием
- Поддон для сбора нераскрывшихся зерен и шелухи

Неисправности:

Проблема	Причина	Возможные решения
Свет не включен	Вилка не подключена к розетке	1. Закрепите крепления проводов в проводе 2. Замените лампу
Не нагревается устройство	1. немного раскрутите провод трубки нагрева 2. сгорела трубка нагрева 3. проблемы с электрической проводкой	1. закрепите крепления проводов. 2. замените трубку нагрева. 3. замените электрическую проводку
Слишком высокая или слишком низкая температура	Проблемы с термостатом	Замените термостат

Электрическая схема



Гарантийный талон

Модель _____ зав.№ _____

Дата продажи _____ Фирма - продавец _____

Гарантия 6 мес. Не подлежат гарантийному ремонту/замене лампы.

Гарантия теряется при наличии механических повреждений на корпусе.

Подпись покупателя _____

Производитель оставляет за собой право вносить изменения в конструкцию, технические характеристики и комплектацию изделий без предварительного уведомления.