



Шкаф пекарский

МОДЕЛИ: НЕО-12А,
НЕО-24А,
НЕО-36А
НЕО-102DF

ПАСПОРТ

**РУКОВОДСТВО ПО ЭКСПЛУАТАЦИИ И ТЕХНИЧЕСКОМУ
ОБСЛУЖИВАНИЮ**



Поздравляем Вас с покупкой и благодарим за то, что вы выбрали VALEX

Шкаф пекарский VALEX электрический предназначен для выпечки широкого ассортимента хлеба, хлебобулочных и кондитерских изделий. Область применения – предприятия общественного питания или малые пекарни.

Шкафы пекарские электрические не предназначены для использования в жилых зонах.

ВНИМАНИЕ! Внимательно прочтите руководство, содержащее важную информацию по установке, подключению, пуску, эксплуатации и обслуживанию изделия.

Установка, подключение и техника безопасности

1. Подключение и пуск оборудования должно выполняться только специалистами специализированных организаций, имеющих право на проведения работ с теплоэлектрическим оборудованием.
2. После подключения и пуска оборудования необходимо оформить Акт пуска оборудования в эксплуатацию (Приложение Б), подписанный представителями специализированной организации и потребителя.
3. В течении гарантийного срока неисправности, возникающие по вине изготовителя, устраняются персоналом сервисной службы (при наличии акта пуска оборудования).
4. Представитель сервисной службы, производящий ремонт оборудования, обязан заполнить талон технического обслуживания (см. приложение В).

!!!!!!! Гарантийные обязательства не выполняются в случае: !!!!!

Несоблюдения правил транспортировки и хранения;

Несоблюдения правил установки и эксплуатации;

Разборки и ремонта оборудования лицами, не имеющими на это право.

Всё оборудование необходимо установить согласно стандартам безопасности квалифицированным электротехническим персоналом.

1. Проверки места установки. Проверьте электрические соединения. Если необходимо, Установите пакетный выключатель.
2. Устанавливаете печь на резиновые ножки или на колеса, в зависимости от комплектации.
3. Требования к расположению установки. Печь необходимо поместить в соответствии с инструкциями на ровной твердой поверхности. Поставить оборудование вместе, где легко подключить провода и выполнять техническое обслуживание оборудования. Оборудование должно располагаться от стены на расстоянии более 10 см. Установите оборудование в хорошо проветриваемом, оборудованном системой пожаротушения помещением.
4. Снимите пленку на поверхности изделия перед использованием.
5. Электрическое соединение. Подключение Шнура питания должно соответствовать электробезопасности. Проверьте напряжение. Напряжение не должно отличаться от нормы более чем на 10%.
6. Раз в полгода проводите техническое обслуживание печи: протягивайте электрические контакты.
7. Не открывайте корпус изделия во время работы. Внутри печи находится Высокое напряжение. Разборка корпуса может привести к поражению электрическим током.
8. Перед обслуживанием печи необходимо вынуть вилку из розетки. Не используйте струю воды для того чтобы очистить машину. Вода проводит ток и может вызвать поражение электрическим током вследствие утечки.

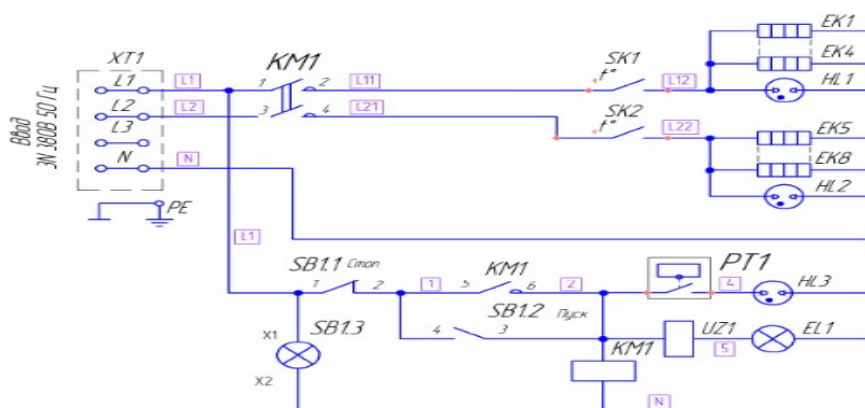
Основные параметры

Модель	HEO-12A	HEO-24A	HEO-36A	HEO-102DF
Число уровней	1	2	3	1
Размер в упаковке	1270*890*590	1270*890*1290	1270*890*1550	
Сеть, В	220-240	220/380	3N - 380	220-240
Мощность, кВт	6,6	13,2	19,5	9,4
Габариты(мм)	1220*816*580	1220*815*	1220*815*1530	1215*850*1480
Стеклопакетные двери	+	+	+	+
Вес, кг	85	144	208	135
Температура С	300 (+/- 10%)	300 (+/- 10%)	300 (+/- 10%)	300 (+/- 10%)
Подставка	-	-	+ (совмещенная)	+ (совмещенная) Подставка расстойка на 10 противней
Вместимость: подовый лист 600x400, шт	2	2*2 (4 шт)	3*2 (6шт)	2
Регулировка температуры в каждой камере	+	+	+	+

Панель управления



Электрическая схема: НЕО-12А



поз. обозн.	Наименование	кол.	примечание
EK1-EK8	Электронагреватель ТЭН-170-В10/0,8с-220В ГОСТ 13268-88	8	
EL1	Лампа галогеновая с отражателем JCGR, 230В, 35Вт, Ø50мм	1	
HL1-HL3	Арматура светосигнальная АСНГ-220-1-1-4-IP20-04	3	
SB1	Кнопка ПЕ22-РРВВ-NEO Кат.№25062	1	
SK1-SK2	Термостат капиллярный WZA-E 50-300	2	
PT1	Таймер M112H1KDL, ручка M53N, шкала Q32H74	1	"Фартек"
KM1	Контактор KM103-018A-220В-11	1	
UZ1	Блок защиты галогеновых ламп 220В, 150Вт	1	"ИЭК"
XT1	Блок зажимов БЗН27-10М63-4 63А Рейка P2-1 В/В	1	

Техническое обслуживание.

1. Техническое обслуживание проводится во время эксплуатации для поддержания печи в исправном состоянии.

2. Техническое обслуживание электрооборудования должен производить электрик соответствующей квалификации.

ВНИМАНИЕ: РАБОТЫ ПО ТЕХНИЧЕСКОМУ ОБСЛУЖИВАНИЮ И САНИТАРНОЙ ОБРАБОТКЕ ПЕЧИ ДОЛЖНЫ ПРОИЗВОДИТЬСЯ ТОЛЬКО ПРИ ОТКЛЮЧЕННОМ ЭЛЕКТРОПИТАНИИ С ВЫВЕШЕНИЕМ ТАБЛИЧКИ « НЕ ВКЛЮЧАТЬ! РАБОТАЮТ ЛЮДИ! ».

В общее техническое обслуживание входит:

- с периодичностью 1 раз в неделю очистка выключателей на панели управления от пыли и муки влажной чистой салфеткой и визуальная проверка их состояния;
- с периодичностью 1 раз в месяц очистка электроэлементов от пыли и визуальная проверка состояния электрооборудования;
- с периодичностью 1 раз в полугодие, проверка затяжки гаек крепления токоподводящих проводов на контактных стержнях ТЭН и винтов крепления проводов в клеммных зажимах.

Комплектация:

1. Противени (от 2 шт до 6шт — в зависимости от модели)
2. Разборные ручки для дверей
3. Паспорт оборудования

Гарантийный талон

Модель _____ зав.№ _____

Дата продажи _____ Фирма - продавец _____

Гарантия 6 мес. Не подлежат гарантийному ремонту/замене лампы.

Гарантия теряется при наличии механических повреждений на корпусе.

Подпись покупателя _____

Производитель оставляет за собой право вносить изменения в конструкцию, технические характеристики и комплектацию изделий без предварительного уведомления.

Приложение Б

АКТ

пуска оборудования в эксплуатацию

Настоящий акт составлен на оборудование

_____ (наименование и марка оборудования, заводской номер, дата изготовления)

Организация-потребитель _____ (наименование и адрес)

_____ (должность, Ф.И.О. представителя организации потребителя)
и представителя специализированной организации _____

_____ (наименование организации)

_____ (Ф.И.О. представителя специализированной организации)

_____ и удостоверяет что:
оборудование _____ (наименование и марка)

_____ пущено в эксплуатацию и принято на обслуживание в соответствии с договором.

Акт составлен и подписан

Организация-потребитель _____ (М.П. Подпись)
Представитель специализированной _____ (М.П. Подпись)

«___» _____ 20 г.

Приложение В.

Сведения о техническом обслуживании и ремонте в период гарантийного срока эксплуатации

Дата проведения тех. Обслуживания	Результаты проведения тех. Обслуживания.